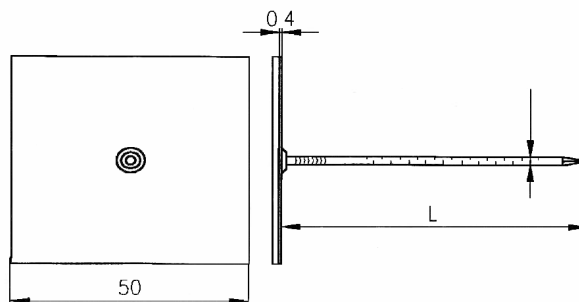


Samolepící hřeb HS 2,8

Popis: hřeb ocel galvanicky zinkovaná, přítlačka - žárově zinkovaný ocelový plech, polyuretanová pěna s akrylátovým lepidlem

Montáž: přitlačením na očištěný plech, napíchnutím izolantu na hřeby a zajištěním podložkami

Kód	Označení	Cena Kč/ks
14 0125	HS 2,8x25	3,60
14 0135	HS 2,8x35	3,60
14 0143	HS 2,8x43	3,80
14 0148	HS 2,8x48	3,80
14 0154	HS 2,8x54	3,90
14 0165	HS 2,8x65	4,10
14 0168	HS 2,8x68	4,20
14 0185	HS 2,8x85	4,40
14 0188	HS 2,8x88	4,60
14 0195	HS 2,8x95	4,70
14 01105	HS 2,8x105	4,70
14 01114	HS 2,8x114	5,10
14 01151	HS 2,8x151	5,90



Hřeb navařovací HN 2,05

Popis: ocelový hřeb, povrchová úprava galvanicky zinkovaný se samosvornou podložkou PS

Montáž: hřeb se navařuje pomocí elektrické navařovací pistole, izolační materiál je upevněn napíchnutím na hřeb a zajištěn samosvornou podložkou PS

typ - A

Kód	Označení	Cena Kč/ks
14 0228	HN-A 2,05x28	0,30
14 0231	HN-A 2,05x31	0,30
14 0235	HN-A 2,05x35	0,34
14 0242	HN-A 2,05x42	0,36
14 0244	HN-A 2,05x44	0,37
14 0248	HN-A 2,05x48	0,39
14 0262	HN-A 2,05x62	0,47
14 0268	HN-A 2,05x68	0,50
14 0288	HN-A 2,05x88	0,60
14 02102	HN-A 2,05x102	0,70



typ - B

14 0231	HN-B 2,05x31	0,50
14 0248	HN-B 2,05x48	0,53
14 0268	HN-B 2,05x68	0,68
14 0288	HN-B 2,05x88	0,80



Podložka samosvorná PS

Popis: ocelový plech galvanicky zinkovaný

Kód	Označení	Cena Kč/ks
14 0317	PS 1,7/40	0,90
14 0319	PS 1,9/40	0,90
14 0325	PS 2,5/40	0,90
14 0339	PS 3,9/40	0,90
14 0349	PS 4,9/40	0,90

